

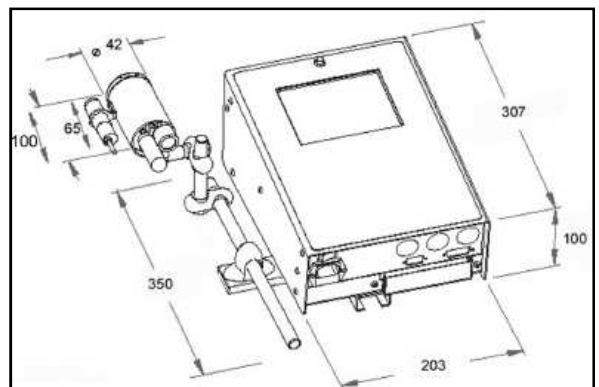
SET PUNTS E18+

IMPRESORA INKJET DE ALTA RESOLUCIÓN

Nueva impresora de alta resolución de SET PUNTS SL. La E18+ es un sistema ink-jet al que se le compara con un todo terreno cómodo y flexible, gracias a su versatilidad, capaz de imprimir sobre cualquier lugar o superficie.



DIMENSIONES:



MUESTRA DE IMPRESIÓN

Date0:07.11.17 Time
Date1:08.05.17
CounterA:0001
CounterB:0293 17:55

E18 SET PUNTS SANTI 17:27:05
938788000 FRU 07/11/17
iC/Lleida s/nBAGES DE 08/05/17

SET PUNTS E18+

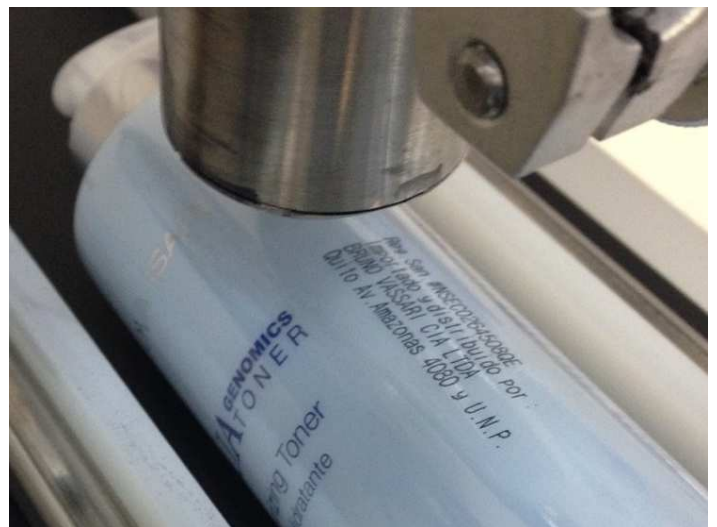
Utilice la SET PUNTS E18+ para imprimir directamente sobre cualquier lugar o superficie, sean cajas, envases o embalajes, eliminando así pre-impresiones o etiquetas costosas. La nueva E18+ cumple todas las expectativas de las exigencias del mercado, pudiendo imprimir todo tipo de mensajes personalizados, logotipos y códigos de barras entre otras funciones.

CARACTERÍSTICAS TÉCNICAS:

- Hasta 16 líneas de texto.
- Fuentes de caracteres desde 1 a 18 mm de altura.
- Resolución 180 DPI.
- Personalización e impresión de logos y códigos de barras.
- Impresión de fechas de caducidad, turnos, horas, fechas, contadores en automático de una sola pasada.
- 99 mensajes en memoria de hasta 700 caracteres por línea.
- Varios idiomas
- Sistema de tinta separado de la terminal electrónica y fácil mantenimiento para el usuario.
- Velocidad máxima de 100 m/min
- Dispone de conector para encoder.
- Fococélula montada en la impresora
- Conexión RS232/485.



El cabezal de impresión de la E18+ puede imprimir líneas de texto de hasta 18 mm de altura



TINTAS:

- Cartuchos de tintas sellados y sustituibles.
- Tinta oil-based para superficies porosas.
- Tinta solvent-based para superficies no porosas.
- Varios colores de tinta
- Tinta para distintas aplicaciones.

